

Modularna horizontalna linija 700XP 6-plamenika plinski štednjak na velikom plinskoj pećnici

STAVKA #: _____

MODEL #: _____

NAZIV #: _____

SIS #: _____

AIA #: _____



371215 (E7GCGI6CLO)

6- plamenika (5,5 kW svaki)
plinski štednjak sa velikom
plinskom pećnicom (9kW)

Kratke specifikacije

Br. stavke: _____

ODOBRENJE: _____

Glavne značajke

- Uređaj se montirana nogice od nehrđajućeg čelika sa prilagodljivom visinom do 50 mm. Uređaj se može montirati i na konzolu.
- Plinski uređaji za uporabu za gradski i prirodni plin, konverzijske dizne u prilogu kao standard.
- Dva nosača velikih lonaca od lijevanog čelika (nehrđajući čelik kao opcija) uz veliki centralni križ za uporabu od velikih do najmanjih lonaca.
- Plamenici sa optimiranim sagorijevanjem.
- Senzor za plamen na svakom plameniku kako bi se izbjeglo istjecanje plina kada se greškom ugasi plamen.
- Zaštićeni pilot plamen.
- 40 mm debljina vrata pećnice za bolju izolaciju.
- Specijalni dizajn kontrolnih regulatora štiti od ulaska vode.
- IPX5 zaštita od vode.
- Maksimalna temperatura do 300°C.
- Rebrasta emajlirana baza pećnice (nije za direktnu pripremu).
- Postolje: plinska pećnica sa grijačima od nehrđajućeg čelika i samostabilizirajućim plamenicima smještenima ispod ploče.
- Šest visoko efikasnih plamenika 5,5 kW sa tehnologijom cvjetajućeg plamena omogućuju prilagodbu plamena različitim veličinama lonaca.

Konstrukcija

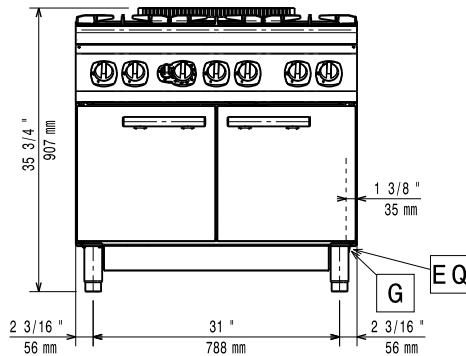
- Svi vanjski paneli od nehrđajućeg čelika s površinskom obradom Scotch Brite.
- Model ima pravokutne bočne rubove kako bi se uravnotežili susjedni uređaji i izbjegle zamke nečistoća u prorezima.
- Uređaj dubine 730mm za veću radnu površinu.

Opcijska dodatna oprema

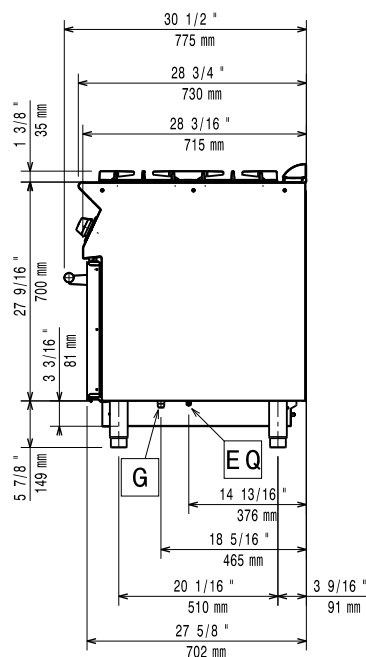
- Pribor za brtvljenje spojeva PNC 206086
- Set 4 kotača - 2 zakretna sa kočnicama, obavezno se instalira nosač baze i kotači PNC 206135
- Komplet noga s prirubnicama PNC 206136
- Dimnjak za elemente širine 1 modula, promjer 150 mm PNC 206246
- Pokrovna ploča za 1 plamenik - glatka PNC 206260
- Pokrovna ploča za 1 plamenik - rebrasta PNC 206261
- Pokrovna ploča za 1 plamenik- glatka PNC 206264

- Par bočnih sokla za ugradnju na beton PNC 206265
- Mješalica vode s okretnom rukom (produžetak slavine za vodu nije uključen) PNC 206289
- Rešetka od nehrđajućeg čelika za dva plamenika PNC 206297
- Bočni rukohvat za elemente linije 700 - Marine PNC 206307
- Dimnjak za elemente širine 1/2 modula, promjer 120 mm PNC 206310
- Nosač za wok posudu za otvorene plamenike (700/900). PNC 206363
- Kolica za serviranje s dvije razine, Š 600 mm V 800 mm PNC 206371
- Stražnji panel - 1200 mm (700/900) PNC 206376
- Par bočnih pokrovnih panela, visina 700 mm, širina 700 mm PNC 216000
- Regulator pritiska za plinske uređaje PNC 927225

Prednja/e

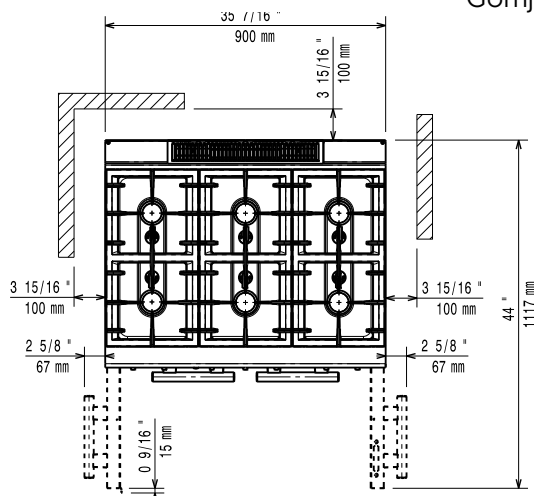


Bočna/o



G = Priključak plina

Gornja/e



Plin

Prirodni plin- pritisak:

371215 (E7GCGI6CLO) 7" w.c. (17.4 mbar)

LPG Pritisak plina:

11" w.c. (27.7 mbar)

Snaga plina:

42 kW

Standardna priprema za plin: Prirodni plin G20 (20mbar)

Opcija vrste plina:

LPG, gradski plin

Ulaz plina:

1/2"

Instalacija:

Ukoliko se uređaj instalira iznad ili pored osjetljivog na temperaturu namještaja ili slično, sigurnosni prorez od 150mm treba biti poštivan ili instalirana termička zaštita.

Ključne informacije:

Radna temperatura pećnice: 110 °C MIN; 300 °C MAX

Dimenzije pećnice (širina): 760 mm

Dimenzije pećnice (visina): 390 mm

Dimenzije pećnice (dubina): 540 mm

Neto težina: 106 kg

Transportna težina: 128 kg

Transportna visina: 1100 mm

Transportna širina: 1000 mm

Transportna dubina: 820 mm

 Transportni volumen: 0.9 m³

Snaga prednjih plamenika: 5.5 - 5.5 kW

Snaga stražnjih plamenika: 5.5 - 5.5 kW

Snaga srednjih plamenika: 5.5 - 0/5.5 - 0 kW

Grupa certifikata: N7CG

Dimenzija stražnjih plamenika - mm: Ø 60 Ø 60

Dimenzija prednjih plamenika - mm: Ø 60 Ø 60

Dimenzija srednjih plamenika - mm: Ø 60 Ø 60